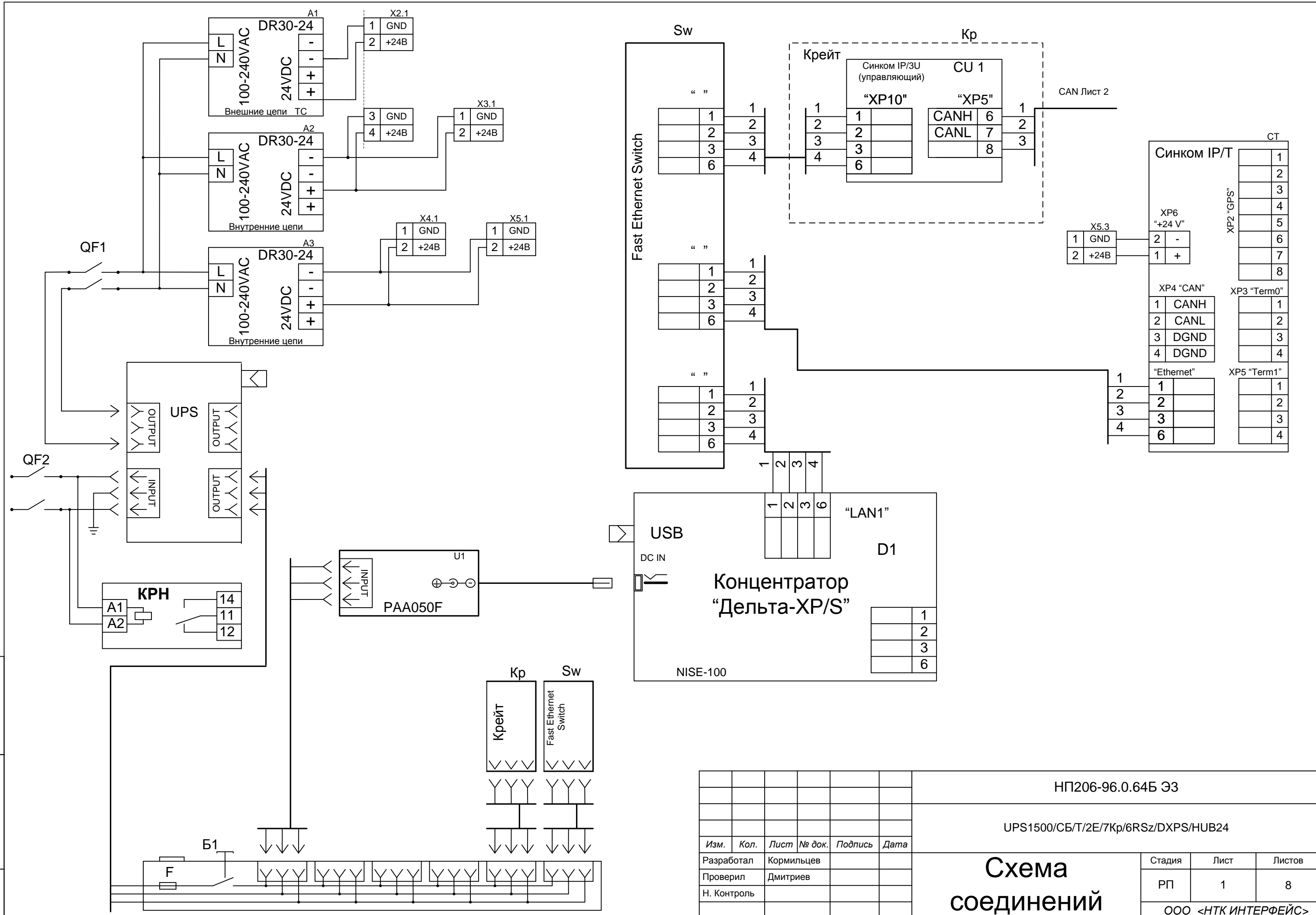


Изм.	Кол.	Лист	№ док.	Подпись	Дата
Разработал		Кормильцев			
Проверил		Дмитриев			
Н. Контроль					
Утвердил		Дмитриев			

НП206-96.0.64Б ВО		
UPS1500/СБ/Т/2Е/7Кр/6RSz/DXPS/HUB24		
Общий вид	Стадия	Лист
	РП	1
	Листов	1
ООО «НТК ИНТЕРФЕЙС» г. Екатеринбург декабрь 2010 г.		

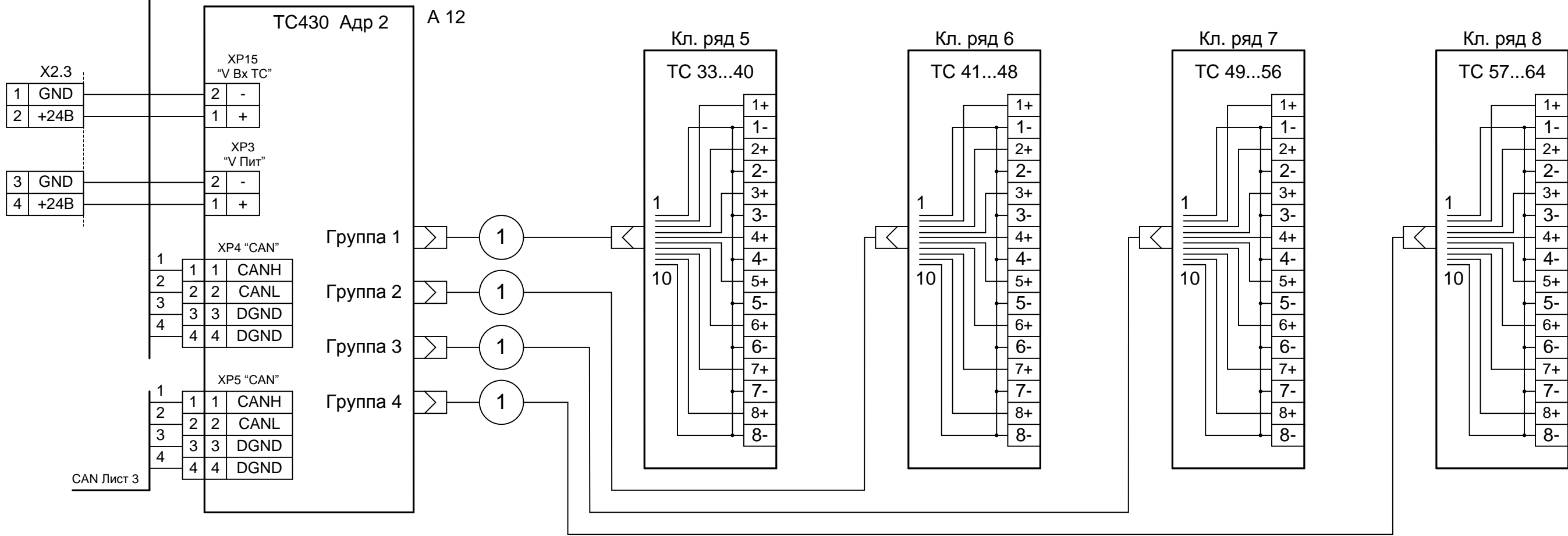
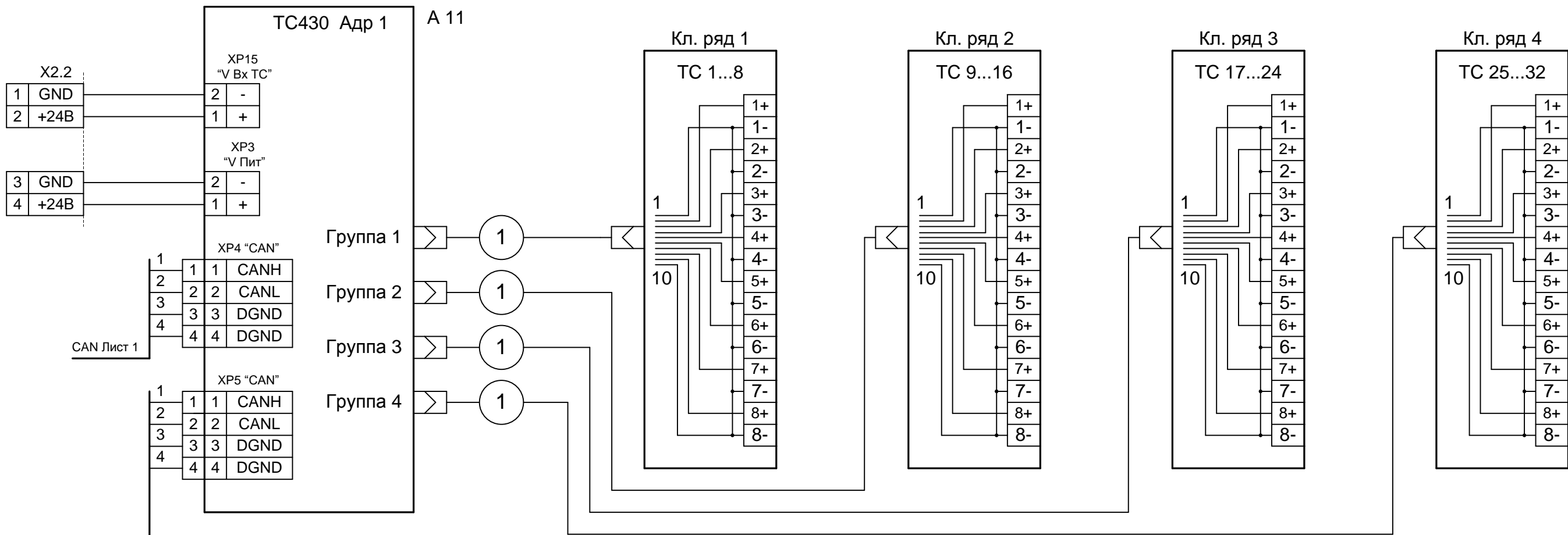
Име. № подл.	Взам. инв. №
Подпись и дата	



Инв. № подл.	Подпись и дата	Взам. инв. №

Изм.	Кол.	Лист	№ док.	Подпись	Дата
Разработал		Кормильцев			
Проверил		Дмитриев			
Н. Контроль					
Утвердил		Дмитриев			

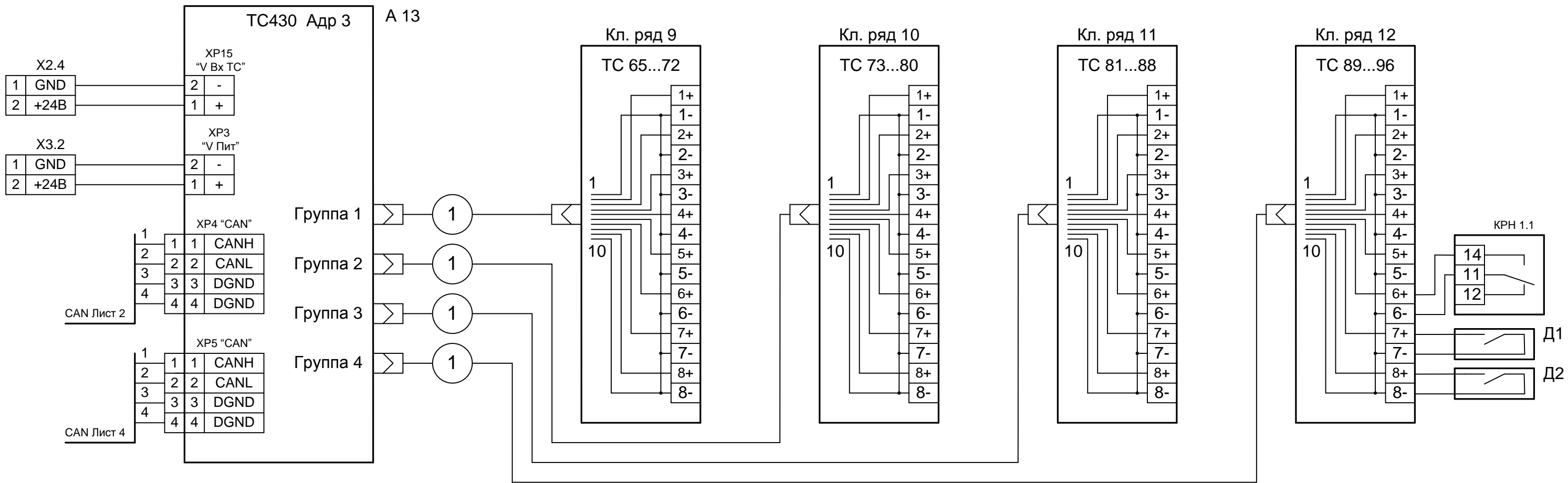
НП206-96.0.64Б ЭЗ		
UPS1500/СБ/Т/2Е/7Кр/6RSz/DXPS/HUB24		
Схема соединений		
Стадия	Лист	Листов
РП	1	8
ООО <НТК ИНТЕРФЕЙС> г. Екатеринбург декабрь 2010 г.		



Име. № подл.
 Подпись и дата
 Взам. инв. №

Изм.	Кол.л	Лист	№док	Подп.	Дата
------	-------	------	------	-------	------

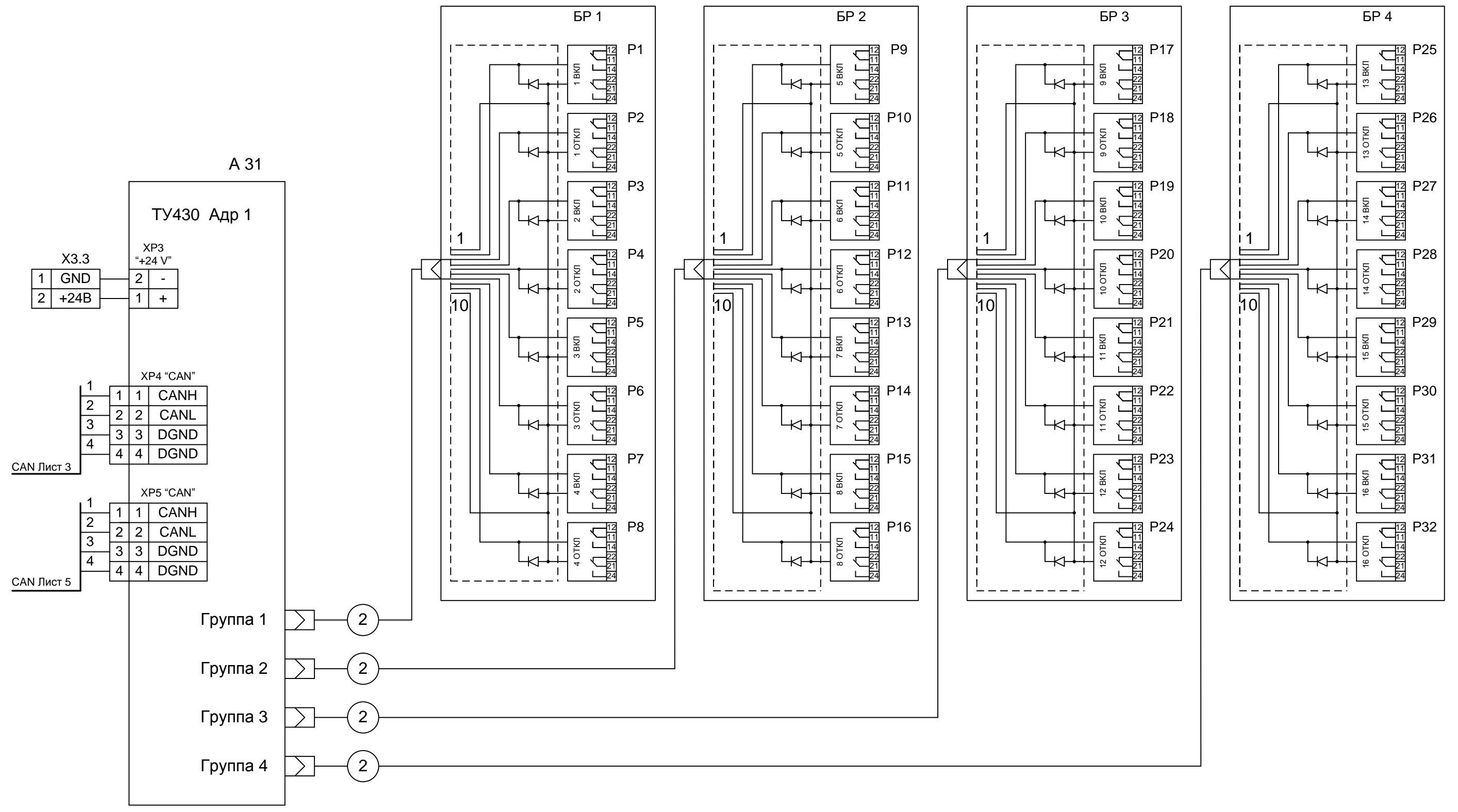
НП206-96.0.64Б ЭЗ



Инв. № подл.	Подпись и дата	Взам. инв. №

Изм.	Кол.л	Лист	№док	Подп.	Дата

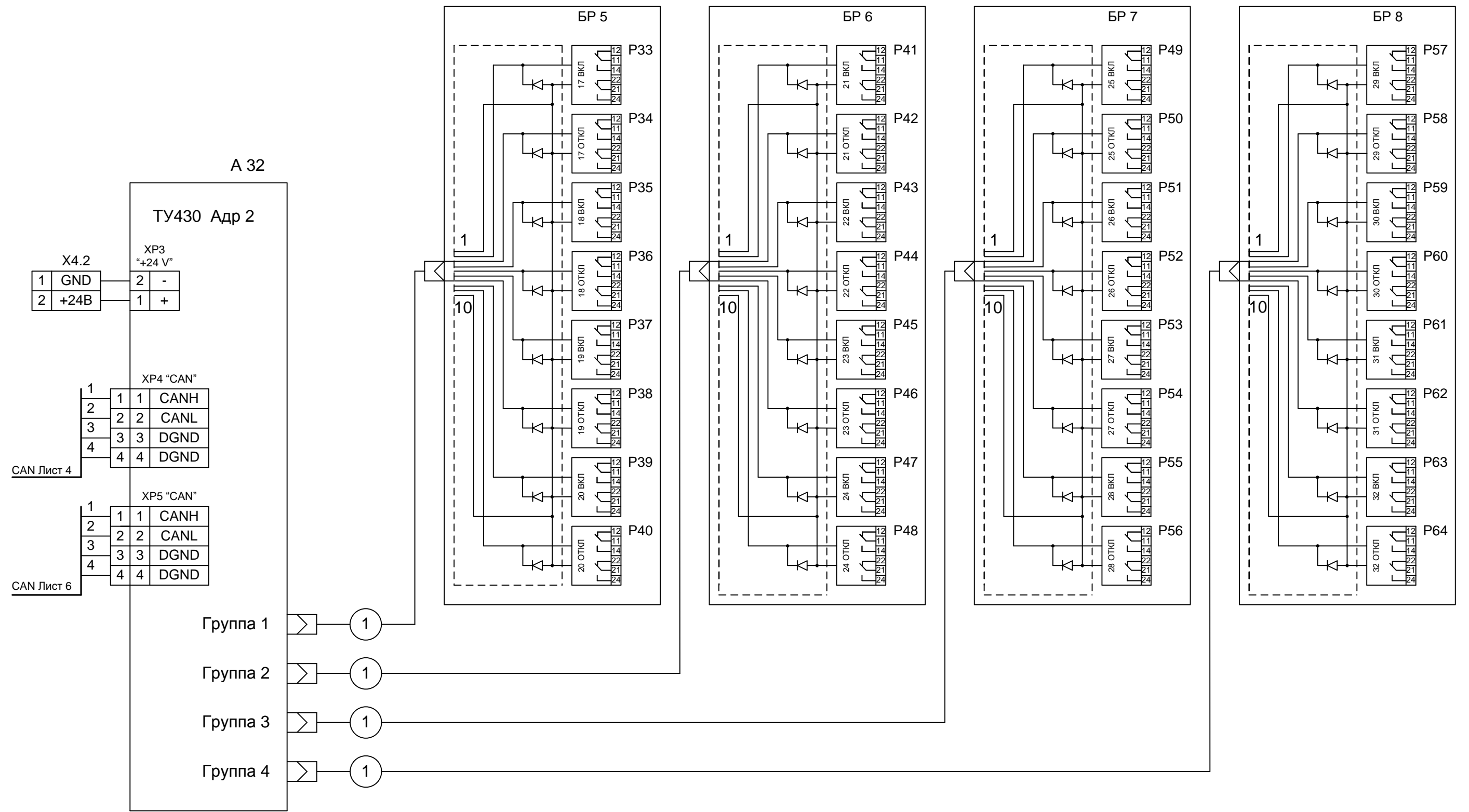
Инв. № подл.	Подпись и дата	Взам. инв. №

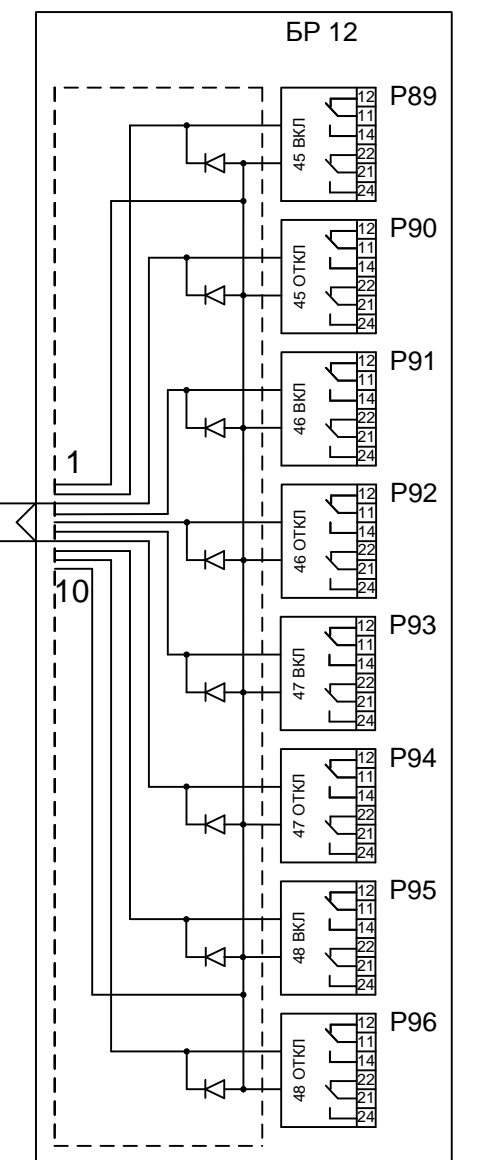
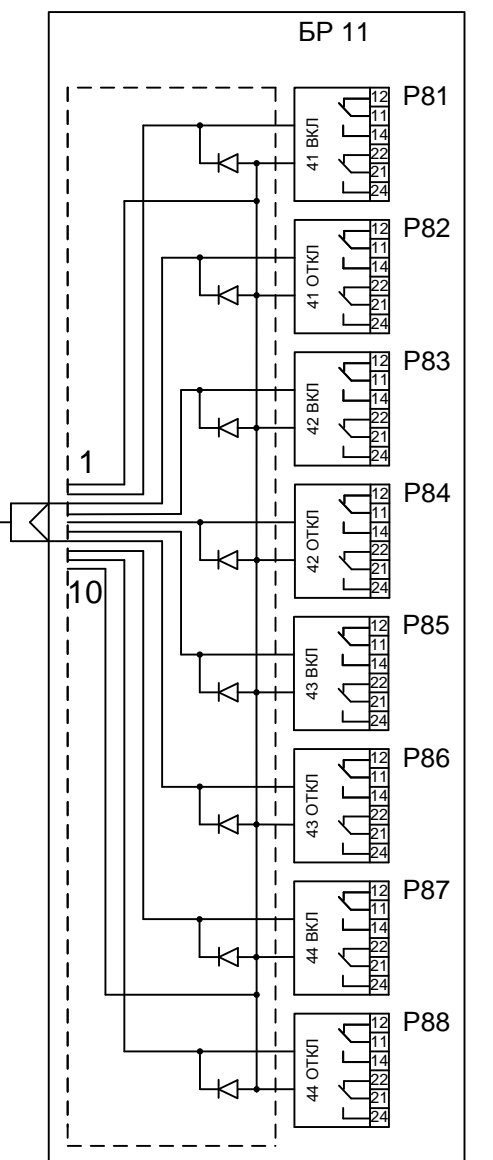
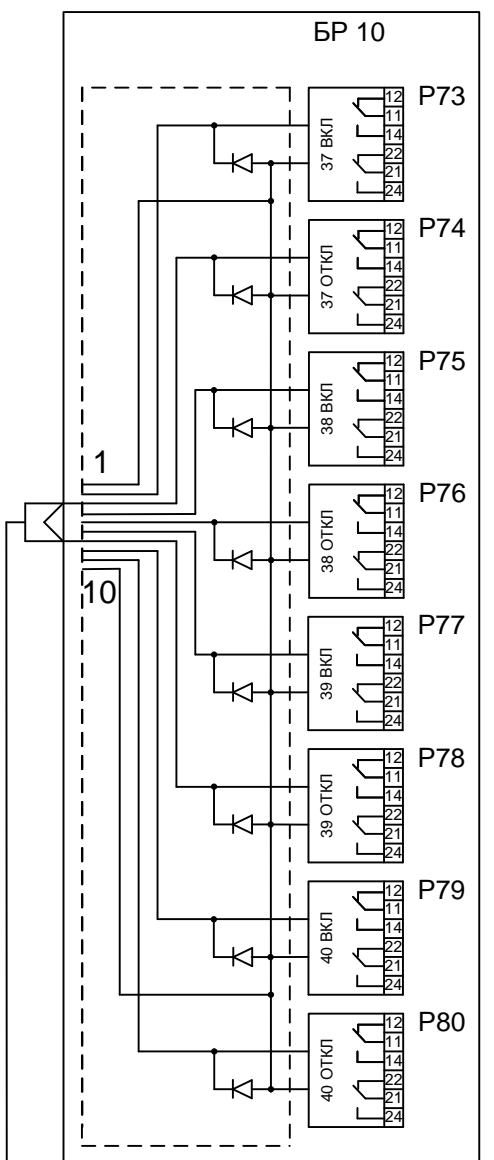
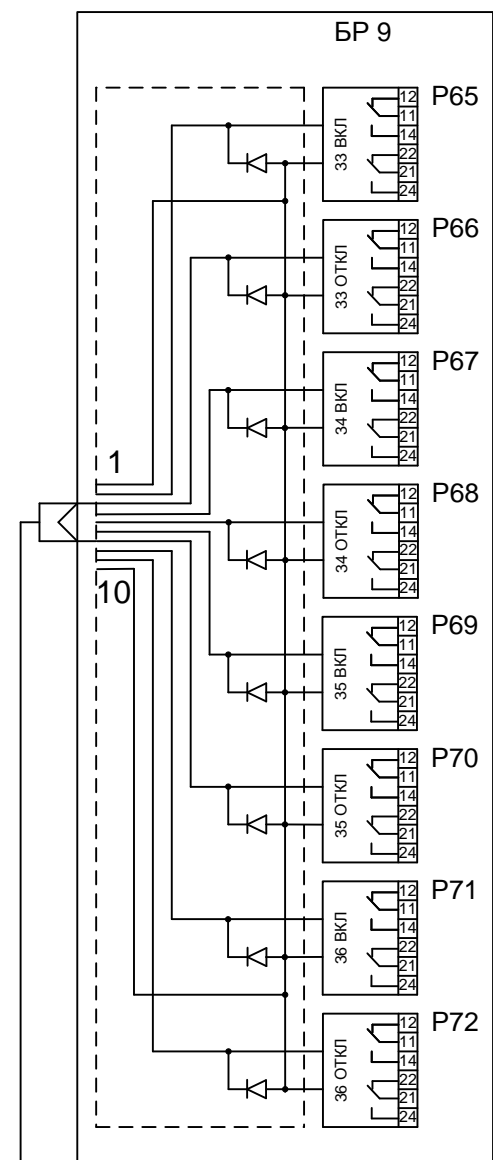
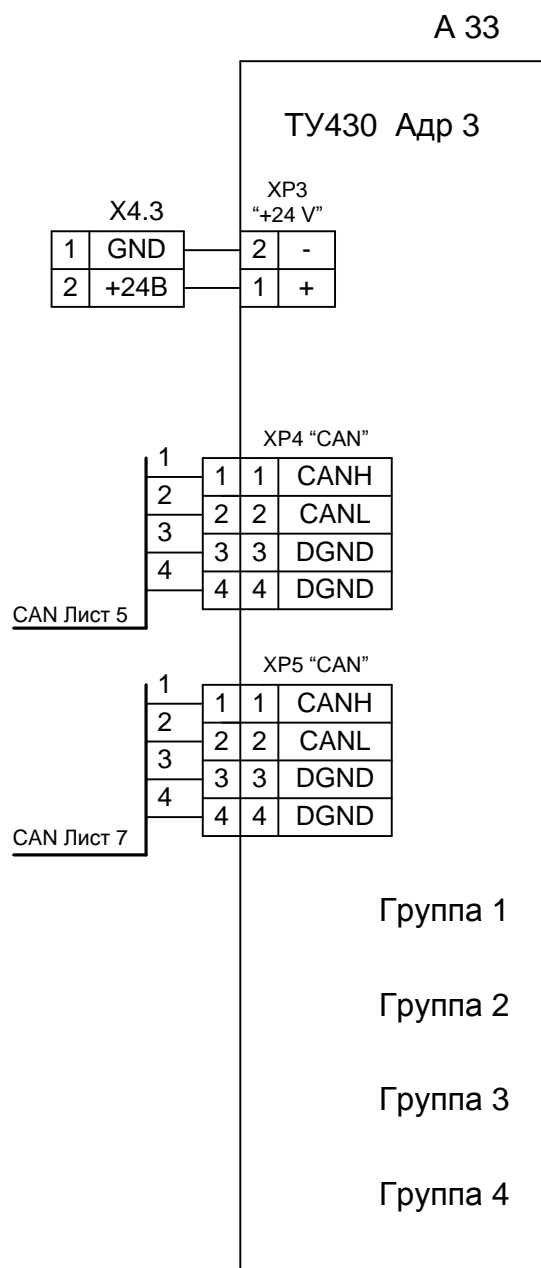


Изм.	Кол.л	Лист	Недок	Подп.	Дата

НП206-96.0.64Б ЭЗ

Инв. № подл.	Подпись и дата	Взам. инв. №

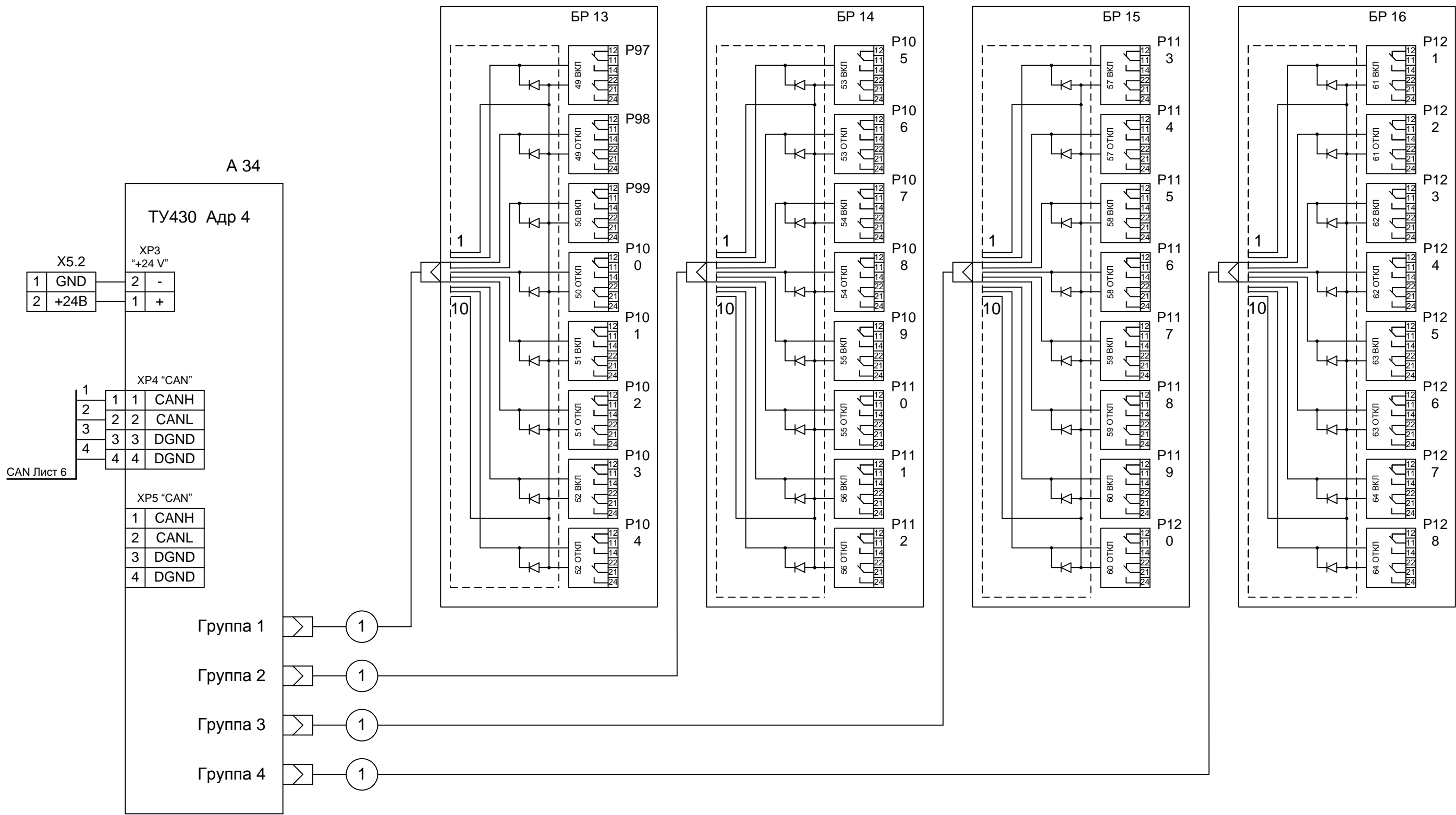




Инв. № подл.	Подпись и дата	Взам. инв. №

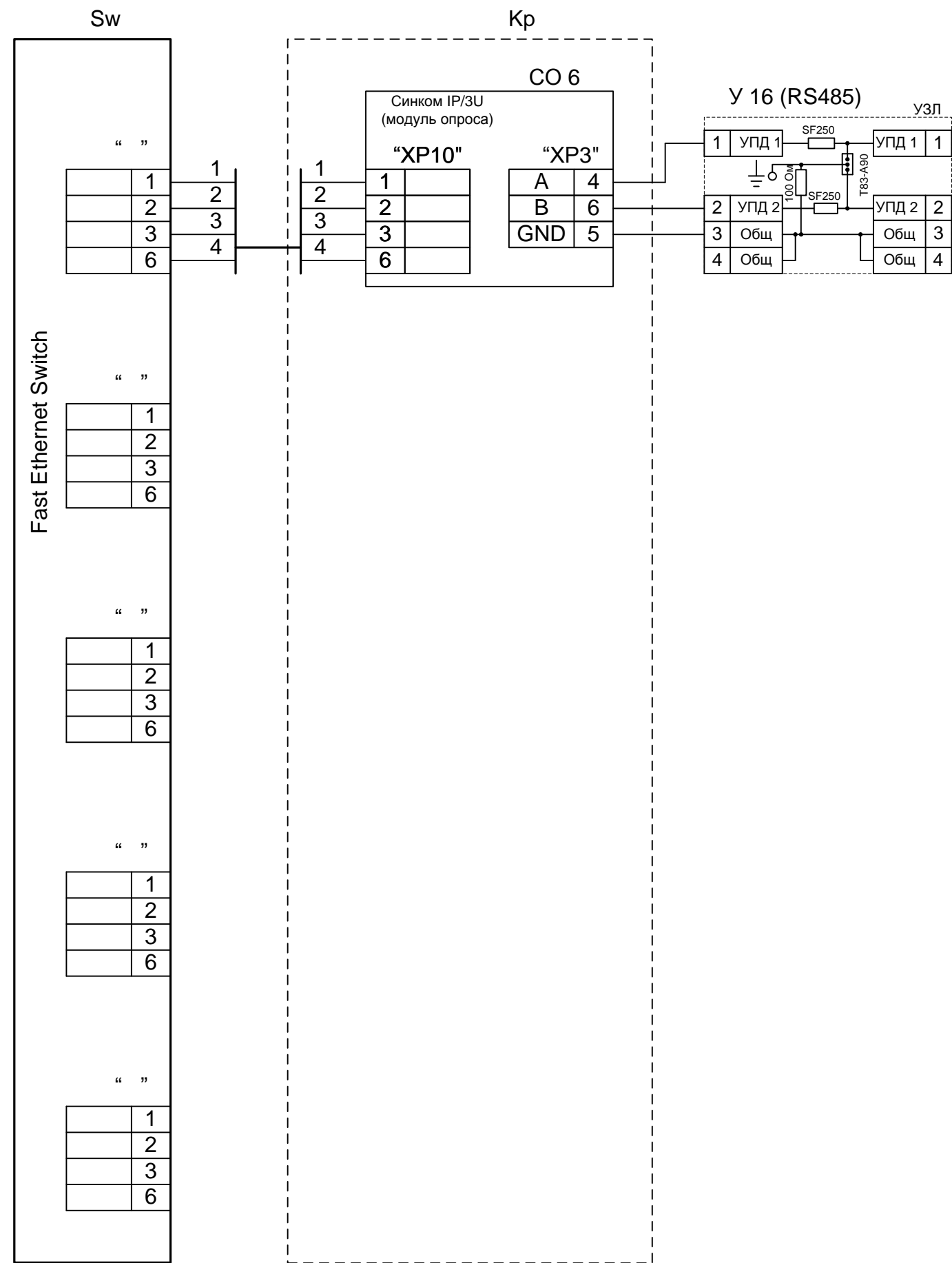
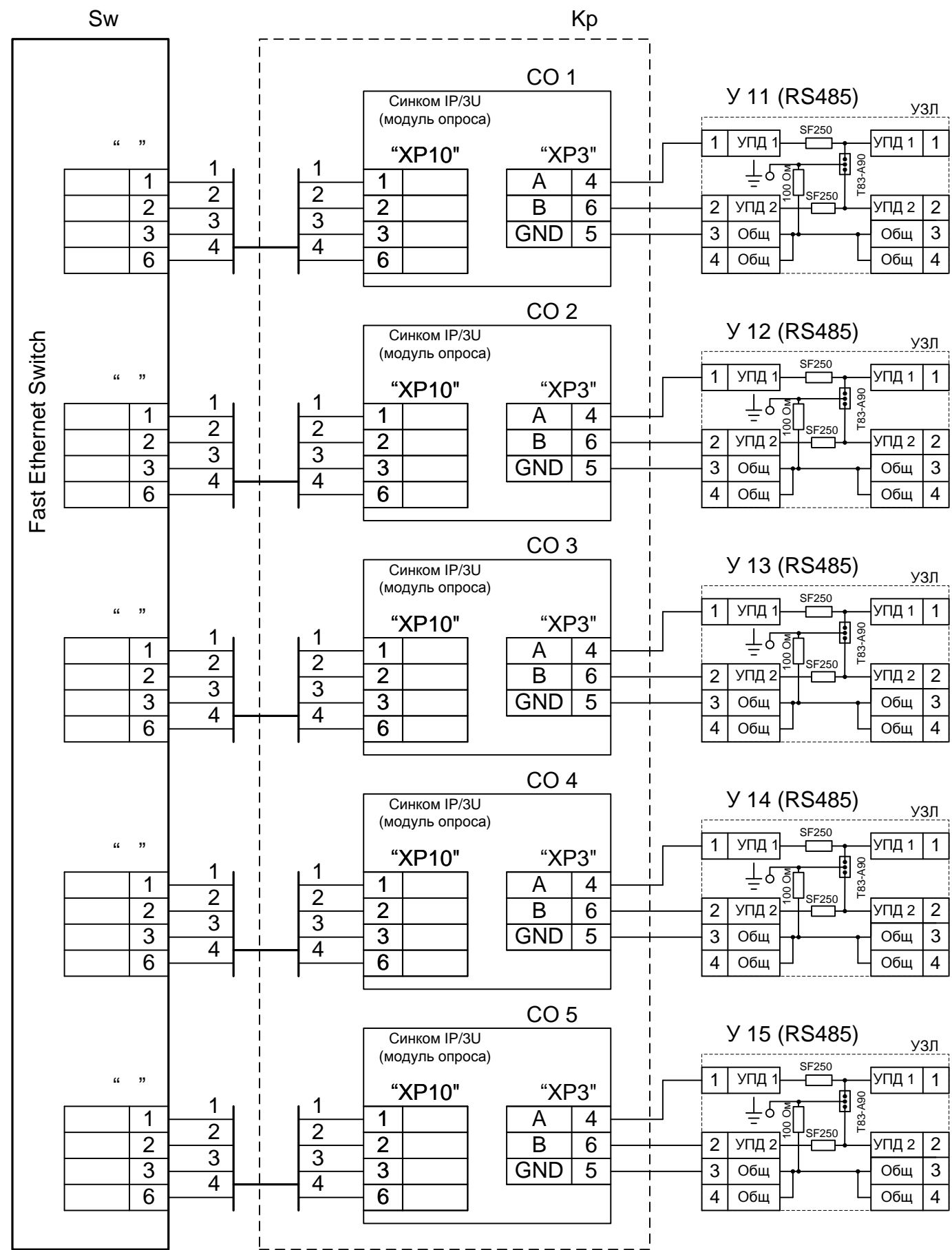
Изм.	Кол.л	Лист	№док	Подп.	Дата

Инв. № подл.	Подпись и дата	Взам. инв. №



Изм.	Кол.л	Лист	№док	Подп.	Дата

НП206-96.0.64Б ЭЗ



Ине. № подл.	Подпись и дата	Взам. инв. №

Изм.	Кол.л	Лист	№док	Подп.	Дата

Клемник	Контакт	№ п/п	СИГНАЛ	Кабель / провод	Куда поступает
Кл. ряд 1 (ТС 1...8)	1+	1	Общ.		
	1-				
	2+	2	Общ.		
	2-				
	3+	3	Общ.		
	3-				
	4+	4	Общ.		
	4-				
	5+	5	Общ.		
	5-				
	6+	6	Общ.		
	6-				
	7+	7	Общ.		
	7-				
	8+	8	Общ.		
	8-				
Кл. ряд 2 (ТС 9...16)	1+	9	Общ.		
	1-				
	2+	10	Общ.		
	2-				
	3+	11	Общ.		
	3-				
	4+	12	Общ.		
	4-				
	5+	13	Общ.		
	5-				
	6+	14	Общ.		
	6-				
	7+	15	Общ.		
	7-				
	8+	16	Общ.		
	8-				

Име. № подл.	Подпись и дата	Взам. инв. №

						НП206-96.0.64Б.ТС Э5		
						UPS1500/СБ/Т/2Е/7Кр/6RSz/DXPS/HUB24		
Изм.	Кол.	Лист	№ док.	Подпись	Дата			
Разработал		Кормильцев						
Проверил		Дмитриев						
Н. Контроль								
Утвердил		Дмитриев						
Таблица подключения ТС						Стадия	Лист	Листов
						РП	1	6
						ООО <НТК ИНТЕРФЕЙС> г. Екатеринбурге декабрь 2010 г.		

Клемник	Контакт	№ п/п	СИГНАЛ	Кабель / провод	Куда поступает
Кл. ряд 3 (ТС 17...24)	1+	17	Общ.		
	1-				
	2+	18	Общ.		
	2-				
	3+	19	Общ.		
	3-				
	4+	20	Общ.		
	4-				
	5+	21	Общ.		
	5-				
	6+	22	Общ.		
	6-				
	7+	23	Общ.		
	7-				
8+	24	Общ.			
8-					
Кл. ряд 4 (ТС 25...32)	1+	25	Общ.		
	1-				
	2+	26	Общ.		
	2-				
	3+	27	Общ.		
	3-				
	4+	28	Общ.		
	4-				
	5+	29	Общ.		
	5-				
	6+	30	Общ.		
	6-				
	7+	31	Общ.		
	7-				
8+	32	Общ.			
8-					

Име. № подл.	Подпись и дата	Взам. инв. №

Клемник	Контакт	№ п/п	СИГНАЛ	Кабель / провод	Куда поступает
Кл. ряд 5 (ТС 33...40)	1+	33	Общ.		
	1-				
	2+	34	Общ.		
	2-				
	3+	35	Общ.		
	3-				
	4+	36	Общ.		
	4-				
	5+	37	Общ.		
	5-				
	6+	38	Общ.		
	6-				
	7+	39	Общ.		
	7-				
8+	40	Общ.			
8-					
Кл. ряд 6 (ТС 41...48)	1+	41	Общ.		
	1-				
	2+	42	Общ.		
	2-				
	3+	43	Общ.		
	3-				
	4+	44	Общ.		
	4-				
	5+	45	Общ.		
	5-				
	6+	46	Общ.		
	6-				
	7+	47	Общ.		
	7-				
8+	48	Общ.			
8-					

Ине. № подл.	Подпись и дата	Взам. инв. №

Клемник	Контакт	№ п/п	СИГНАЛ	Кабель / провод	Куда поступает
Кл. ряд 7 (ТС 49...56)	1+	49	Общ.		
	1-				
	2+	50	Общ.		
	2-				
	3+	51	Общ.		
	3-				
	4+	52	Общ.		
	4-				
	5+	53	Общ.		
	5-				
	6+	54	Общ.		
	6-				
	7+	55	Общ.		
	7-				
8+	56	Общ.			
8-					
Кл. ряд 8 (ТС 57...64)	1+	57	Общ.		
	1-				
	2+	58	Общ.		
	2-				
	3+	59	Общ.		
	3-				
	4+	60	Общ.		
	4-				
	5+	61	Общ.		
	5-				
	6+	62	Общ.		
	6-				
	7+	63	Общ.		
	7-				
8+	64	Общ.			
8-					

Име. № подл.	Подпись и дата	Взам. инв. №

Клемник	Контакт	№ п/п	СИГНАЛ	Кабель / провод	Куда поступает
Кл. ряд 9 (ТС 65...72)	1+	65	Общ.		
	1-				
	2+	66	Общ.		
	2-				
	3+	67	Общ.		
	3-				
	4+	68	Общ.		
	4-				
	5+	69	Общ.		
	5-				
	6+	70	Общ.		
	6-				
	7+	71	Общ.		
	7-				
8+	72	Общ.			
8-					
Кл. ряд 10 (ТС 73...80)	1+	73	Общ.		
	1-				
	2+	74	Общ.		
	2-				
	3+	75	Общ.		
	3-				
	4+	76	Общ.		
	4-				
	5+	77	Общ.		
	5-				
	6+	78	Общ.		
	6-				
	7+	79	Общ.		
	7-				
8+	80	Общ.			
8-					

Име. № подл.	Подпись и дата	Взам. инв. №

Клемник	Контакт	№ п/п	СИГНАЛ	Кабель / провод	Куда поступает
Кл. ряд 11 (ТС 81...88)	1+	81	Общ.		
	1-				
	2+	82	Общ.		
	2-				
	3+	83	Общ.		
	3-				
	4+	84	Общ.		
	4-				
	5+	85	Общ.		
	5-				
	6+	86	Общ.		
	6-				
	7+	87	Общ.		
	7-				
8+	88	Общ.			
8-					
Кл. ряд 12 (ТС 89...96)	1+	89	Общ.		
	1-				
	2+	90	Общ.		
	2-				
	3+	91	Общ.		
	3-				
	4+	92	Общ.		
	4-				
	5+	93	Общ.		
	5-				
	6+	94	Общ.		
	6-				
	7+	95	Общ.		
	7-				
8+	96	Общ.			
8-					

Име. № подл.	Подпись и дата	Взам. инв. №

БР 1		1 Вкл	17 Вкл	БР 5	
		1 Откл	17 Откл		
БР 2		2 Вкл	18 Вкл	БР 6	
		2 Откл	18 Откл		
		3 Вкл	19 Вкл		
		3 Откл	19 Откл		
		4 Вкл	20 Вкл		
		4 Откл	20 Откл		
		5 Вкл	21 Вкл		
		5 Откл	21 Откл		
		6 Вкл	22 Вкл		
		6 Откл	22 Откл		
		7 Вкл	23 Вкл		
		7 Откл	23 Откл		
		8 Вкл	24 Вкл		
		8 Откл	24 Откл		
БР 3		9 Вкл	25 Вкл	БР 7	
		9 Откл	25 Откл		
		10 Вкл	26 Вкл		
		10 Откл	26 Откл		
		11 Вкл	27 Вкл		
		11 Откл	27 Откл		
		12 Вкл	28 Вкл		
		12 Откл	28 Откл		
БР 4		13 Вкл	29 Вкл	БР 8	
		13 Откл	29 Откл		
		14 Вкл	30 Вкл		
		14 Откл	30 Откл		
		15 Вкл	31 Вкл		
		15 Откл	31 Откл		
		16 Вкл	32 Вкл		
		16 Откл	32 Откл		

БР 9		33 Вкл	49 Вкл	БР 13	
		33 Откл	49 Откл		
		34 Вкл	50 Вкл		
		34 Откл	50 Откл		
		35 Вкл	51 Вкл		
		35 Откл	51 Откл		
		36 Вкл	52 Вкл		
		36 Откл	52 Откл		
БР 10		37 Вкл	53 Вкл	БР 14	
		37 Откл	53 Откл		
		38 Вкл	54 Вкл		
		38 Откл	54 Откл		
		39 Вкл	55 Вкл		
		39 Откл	55 Откл		
		40 Вкл	56 Вкл		
		40 Откл	56 Откл		
БР 11		41 Вкл	57 Вкл	БР 15	
		41 Откл	57 Откл		
		42 Вкл	58 Вкл		
		42 Откл	58 Откл		
		43 Вкл	59 Вкл		
		43 Откл	59 Откл		
		44 Вкл	60 Вкл		
		44 Откл	60 Откл		
БР 12		45 Вкл	61 Вкл	БР 16	
		45 Откл	61 Откл		
		46 Вкл	62 Вкл		
		46 Откл	62 Откл		
		47 Вкл	63 Вкл		
		47 Откл	63 Откл		
		48 Вкл	64 Вкл		
		48 Откл	64 Откл		

НП206-96.0.64Б.ТУ Э5

UPS1500/СБ/Т/2Е/7Кр/6RSz/DXPS/HUB24

**Таблица подключения
ТУ**

Стадия	Лист	Листов
--------	------	--------

РП	1	17
----	---	----

ООО <НТК ИНТЕРФЕЙС>
г. Екатеринбург
декабрь 2010 г.

Име. № подл.	Подпись и дата					Взам. инв. №
	Изм.	Кол.	Лист	№ док.	Подпись	
	Разработал	Кормильцев				
	Проверил	Дмитриев				
	Н. Контроль					
	Утвердил	Дмитриев				

		Коман да	Конт.	СИГНАЛ	Кабель / провод	Куда поступает	
Блок реле ТУ БР1	Объект 1 ВКЛ	11					
		12					
		14					
		21					
		22					
		24					
	Объект 1 ОТКЛ	11					
		12					
		14					
		21					
		22					
		24					
	Объект 2 ВКЛ	11					
		12					
		14					
		21					
		22					
		24					
	Объект 2 ОТКЛ	11					
		12					
		14					
		21					
		22					
		24					
	Объект 3 ВКЛ	11					
		12					
		14					
		21					
		22					
		24					
	Объект 3 ОТКЛ	11					
		12					
		14					
		21					
		22					
		24					
	Объект 4 ВКЛ	11					
		12					
		14					
		21					
		22					
		24					
	Объект 4 ОТКЛ	11					
		12					
		14					
		21					
		22					
		24					

Инв. № подл.	Подпись и дата	Взам. инв. №

Изм.	Кол. л.	Лист	Недок	Подп.	Дата

НП206-96.0.64Б.ТУ Э5

		Коман да	Конт.	СИГНАЛ	Кабель / провод	Куда поступает	
Блок реле ТУ БР2	Объект 5 ВКЛ	11					
		12					
		14					
		21					
		22					
		24					
	Объект 5 ОТКЛ	11					
		12					
		14					
		21					
		22					
		24					
	Объект 6 ВКЛ	11					
		12					
		14					
		21					
		22					
		24					
	Объект 6 ОТКЛ	11					
		12					
		14					
		21					
		22					
		24					
	Объект 7 ВКЛ	11					
		12					
		14					
		21					
		22					
		24					
	Объект 7 ОТКЛ	11					
		12					
		14					
		21					
		22					
		24					
	Объект 8 ВКЛ	11					
		12					
		14					
		21					
		22					
		24					
	Объект 8 ОТКЛ	11					
		12					
		14					
		21					
		22					
		24					

Инв. № подл.	Подпись и дата	Взам. инв. №

Изм.	Кол. л.	Лист	Недок	Подп.	Дата

НП206-96.0.64Б.ТУ Э5

Инв. № подл. Подпись и дата Взам. инв. №

Блок реле ТУ БРЗ		Коман да	Конт.	СИГНАЛ	Кабель / провод	Куда поступает	
Объект 9	ВКЛ	11					
		12					
		14					
		21					
		22					
		24					
	ОТКЛ	11					
		12					
		14					
		21					
		22					
		24					
	Объект 10	ВКЛ	11				
			12				
			14				
			21				
			22				
			24				
	Объект 10	ОТКЛ	11				
			12				
			14				
			21				
			22				
			24				
Объект 11	ВКЛ	11					
		12					
		14					
		21					
		22					
		24					
Объект 11	ОТКЛ	11					
		12					
		14					
		21					
		22					
		24					
Объект 12	ВКЛ	11					
		12					
		14					
		21					
		22					
		24					
Объект 12	ОТКЛ	11					
		12					
		14					
		21					
		22					
		24					

		Коман да	Конт.	СИГНАЛ	Кабель / провод	Куда поступает					
Блок реле ТУ БР4							Объект 13 ВКЛ	11			
								12			
								14			
								21			
								22			
								24			
							Объект 13 ОТКЛ	11			
								12			
								14			
								21			
								22			
								24			
							Объект 14 ВКЛ	11			
								12			
								14			
								21			
								22			
								24			
							Объект 14 ОТКЛ	11			
								12			
								14			
								21			
								22			
								24			
							Объект 15 ВКЛ	11			
								12			
								14			
								21			
								22			
								24			
							Объект 15 ОТКЛ	11			
								12			
								14			
								21			
								22			
								24			
							Объект 16 ВКЛ	11			
								12			
								14			
								21			
								22			
								24			
							Объект 16 ОТКЛ	11			
								12			
								14			
								21			
								22			
								24			

Инв. № подл.	Подпись и дата	Взам. инв. №

Изм.	Кол. л.	Лист	Недок	Подп.	Дата

НП206-96.0.64Б.ТУ Э5

		Коман да	Конт.	СИГНАЛ	Кабель / провод	Куда поступает	
Блок реле ТУ БР5	Объект 17 ВКЛ	11					
		12					
		14					
		21					
		22					
		24					
	Объект 17 ОТКЛ	11					
		12					
		14					
		21					
		22					
		24					
	Объект 18 ВКЛ	11					
		12					
		14					
		21					
		22					
		24					
	Объект 18 ОТКЛ	11					
		12					
		14					
		21					
		22					
		24					
	Объект 19 ВКЛ	11					
		12					
		14					
		21					
		22					
		24					
	Объект 19 ОТКЛ	11					
		12					
		14					
		21					
		22					
		24					
	Объект 20 ВКЛ	11					
		12					
		14					
		21					
		22					
		24					
	Объект 20 ОТКЛ	11					
		12					
		14					
		21					
		22					
		24					

Ине. № подл.	Подпись и дата	Взам. инв. №

Изм.	Кол. л.	Лист	Недок	Подп.	Дата

НП206-96.0.64Б.ТУ Э5

		Коман да	Конт.	СИГНАЛ	Кабель / провод	Куда поступает	
Блок реле ТУ БР6	Объект 21 ВКЛ	11					
		12					
		14					
		21					
		22					
		24					
	Объект 21 ОТКЛ	11					
		12					
		14					
		21					
		22					
		24					
	Объект 22 ВКЛ	11					
		12					
		14					
		21					
		22					
		24					
	Объект 22 ОТКЛ	11					
		12					
		14					
		21					
		22					
		24					
	Объект 23 ВКЛ	11					
		12					
		14					
		21					
		22					
		24					
	Объект 23 ОТКЛ	11					
		12					
		14					
		21					
		22					
		24					
	Объект 24 ВКЛ	11					
		12					
		14					
		21					
		22					
		24					
	Объект 24 ОТКЛ	11					
		12					
		14					
		21					
		22					
		24					

Ине. № подл.	Подпись и дата	Взам. инв. №

Изм.	Кол. л.	Лист	Недок	Подп.	Дата

НП206-96.0.64Б.ТУ Э5

		Коман да	Конт.	СИГНАЛ	Кабель / провод	Куда поступает					
Блок реле ТУ БР7							Объект 25 ВКЛ	11			
								12			
								14			
								21			
								22			
								24			
							Объект 25 ОТКЛ	11			
								12			
								14			
								21			
								22			
								24			
							Объект 26 ВКЛ	11			
								12			
								14			
								21			
								22			
								24			
							Объект 26 ОТКЛ	11			
								12			
								14			
								21			
								22			
								24			
							Объект 27 ВКЛ	11			
								12			
								14			
								21			
								22			
								24			
							Объект 27 ОТКЛ	11			
								12			
								14			
								21			
								22			
								24			
							Объект 28 ВКЛ	11			
								12			
								14			
								21			
								22			
								24			
							Объект 28 ОТКЛ	11			
								12			
								14			
								21			
								22			
								24			

Инв. № подл.	Подпись и дата	Взам. инв. №

Изм.	Кол. л.	Лист	Недок	Подп.	Дата

НП206-96.0.64Б.ТУ Э5

		Коман да	Конт.	СИГНАЛ	Кабель / провод	Куда поступает	
Блок реле ТУ БР8	Объект 29 ВКЛ	11					
		12					
		14					
		21					
		22					
		24					
	Объект 29 ОТКЛ	11					
		12					
		14					
		21					
		22					
		24					
	Объект 30 ВКЛ	11					
		12					
		14					
		21					
		22					
		24					
	Объект 30 ОТКЛ	11					
		12					
		14					
		21					
		22					
		24					
	Объект 31 ВКЛ	11					
		12					
		14					
		21					
		22					
		24					
	Объект 31 ОТКЛ	11					
		12					
		14					
		21					
		22					
		24					
	Объект 32 ВКЛ	11					
		12					
		14					
		21					
		22					
		24					
	Объект 32 ОТКЛ	11					
		12					
		14					
		21					
		22					
		24					

Инв. № подл.	Подпись и дата	Взам. инв. №

Изм.	Кол. л.	Лист	Недок	Подп.	Дата

НП206-96.0.64Б.ТУ Э5

		Коман да	Конт.	СИГНАЛ	Кабель / провод	Куда поступает					
Блок реле ТУ БР9							Объект 33 ВКЛ	11			
								12			
								14			
								21			
								22			
								24			
							Объект 33 ОТКЛ	11			
								12			
								14			
								21			
								22			
								24			
							Объект 34 ВКЛ	11			
								12			
								14			
								21			
								22			
								24			
							Объект 34 ОТКЛ	11			
								12			
								14			
								21			
								22			
								24			
							Объект 35 ВКЛ	11			
								12			
								14			
								21			
								22			
								24			
							Объект 35 ОТКЛ	11			
								12			
								14			
								21			
								22			
								24			
							Объект 36 ВКЛ	11			
								12			
								14			
								21			
								22			
								24			
							Объект 36 ОТКЛ	11			
								12			
								14			
								21			
								22			
								24			

Ине. № подл.	Подпись и дата	Взам. инв. №

Изм.	Кол. л.	Лист	Недок	Подп.	Дата

НП206-96.0.64Б.ТУ Э5

		Коман да	Конт.	СИГНАЛ	Кабель / провод	Куда поступает					
Блок реле ТУ БР10							Объект 37 ВКЛ	11			
								12			
								14			
								21			
								22			
								24			
							Объект 37 ОТКЛ	11			
								12			
								14			
								21			
								22			
								24			
							Объект 38 ВКЛ	11			
								12			
								14			
								21			
								22			
								24			
							Объект 38 ОТКЛ	11			
								12			
								14			
								21			
								22			
								24			
							Объект 39 ВКЛ	11			
								12			
								14			
								21			
								22			
								24			
							Объект 39 ОТКЛ	11			
								12			
								14			
								21			
								22			
								24			
							Объект 40 ВКЛ	11			
								12			
								14			
								21			
								22			
								24			
							Объект 40 ОТКЛ	11			
								12			
								14			
								21			
								22			
								24			

Инв. № подл.	Подпись и дата	Взам. инв. №

		Коман да	Конт.	СИГНАЛ	Кабель / провод	Куда поступает	
Блок реле ТУ БР11	Объект 41 ВКЛ	11					
		12					
		14					
		21					
		22					
		24					
	Объект 41 ОТКЛ	11					
		12					
		14					
		21					
		22					
		24					
	Объект 42 ВКЛ	11					
		12					
		14					
		21					
		22					
		24					
	Объект 42 ОТКЛ	11					
		12					
		14					
		21					
		22					
		24					
	Объект 43 ВКЛ	11					
		12					
		14					
		21					
		22					
		24					
	Объект 43 ОТКЛ	11					
		12					
		14					
		21					
		22					
		24					
	Объект 44 ВКЛ	11					
		12					
		14					
		21					
		22					
		24					
	Объект 44 ОТКЛ	11					
		12					
		14					
		21					
		22					
		24					

		Коман да	Конт.	СИГНАЛ	Кабель / провод	Куда поступает					
Блок реле ТУ БР12							Объект 45 ВКЛ	11			
								12			
								14			
								21			
								22			
								24			
							Объект 45 ОТКЛ	11			
								12			
								14			
								21			
								22			
								24			
							Объект 46 ВКЛ	11			
								12			
								14			
								21			
								22			
								24			
							Объект 46 ОТКЛ	11			
								12			
								14			
								21			
								22			
								24			
							Объект 47 ВКЛ	11			
								12			
								14			
								21			
								22			
								24			
							Объект 47 ОТКЛ	11			
								12			
								14			
								21			
								22			
								24			
							Объект 48 ВКЛ	11			
								12			
								14			
								21			
								22			
								24			
							Объект 48 ОТКЛ	11			
								12			
								14			
								21			
								22			
								24			

Инв. № подл.	Подпись и дата	Взам. инв. №

Изм.	Кол. л.	Лист	Недок	Подп.	Дата

НП206-96.0.64Б.ТУ Э5

		Коман да	Конт.	СИГНАЛ	Кабель / провод	Куда поступает					
Блок реле ТУ БР13							Объект 49 ВКЛ	11			
								12			
								14			
								21			
								22			
								24			
							Объект 49 ОТКЛ	11			
								12			
								14			
								21			
								22			
								24			
							Объект 50 ВКЛ	11			
								12			
								14			
								21			
								22			
								24			
							Объект 50 ОТКЛ	11			
								12			
								14			
								21			
								22			
								24			
							Объект 51 ВКЛ	11			
								12			
								14			
								21			
								22			
								24			
							Объект 51 ОТКЛ	11			
								12			
								14			
								21			
								22			
								24			
							Объект 52 ВКЛ	11			
								12			
								14			
								21			
								22			
								24			
							Объект 52 ОТКЛ	11			
								12			
								14			
								21			
								22			
								24			

Инв. № подл.	Подпись и дата	Взам. инв. №

		Коман да	Конт.	СИГНАЛ	Кабель / провод	Куда поступает					
Блок реле ТУ БР14							Объект 53 ВКЛ	11			
								12			
								14			
								21			
								22			
								24			
							Объект 53 ОТКЛ	11			
								12			
								14			
								21			
								22			
								24			
							Объект 54 ВКЛ	11			
								12			
								14			
								21			
								22			
								24			
							Объект 54 ОТКЛ	11			
								12			
								14			
								21			
								22			
								24			
							Объект 55 ВКЛ	11			
								12			
								14			
								21			
								22			
								24			
							Объект 55 ОТКЛ	11			
								12			
								14			
								21			
								22			
								24			
							Объект 56 ВКЛ	11			
								12			
								14			
								21			
								22			
								24			
							Объект 56 ОТКЛ	11			
								12			
								14			
								21			
								22			
								24			

Ине. № подл.	Подпись и дата	Взам. инв. №

		Коман да	Конт.	СИГНАЛ	Кабель / провод	Куда поступает	
Блок реле ТУ БР15	Объект 57 ВКЛ	11					
		12					
		14					
		21					
		22					
		24					
	Объект 57 ОТКЛ	11					
		12					
		14					
		21					
		22					
		24					
	Объект 58 ВКЛ	11					
		12					
		14					
		21					
		22					
		24					
	Объект 58 ОТКЛ	11					
		12					
		14					
		21					
		22					
		24					
	Объект 59 ВКЛ	11					
		12					
		14					
		21					
		22					
		24					
	Объект 59 ОТКЛ	11					
		12					
		14					
		21					
		22					
		24					
	Объект 60 ВКЛ	11					
		12					
		14					
		21					
		22					
		24					
	Объект 60 ОТКЛ	11					
		12					
		14					
		21					
		22					
		24					

Ине. № подл.	Подпись и дата	Взам. инв. №

Изм.	Кол. л.	Лист	Недок	Подп.	Дата

НП206-96.0.64Б.ТУ Э5

		Коман да	Конт.	СИГНАЛ	Кабель / провод	Куда поступает	
Блок реле ТУ БР16	Объект 61 ВКЛ	11					
		12					
		14					
		21					
		22					
		24					
	Объект 61 ОТКЛ	11					
		12					
		14					
		21					
		22					
		24					
	Объект 62 ВКЛ	11					
		12					
		14					
		21					
		22					
		24					
	Объект 62 ОТКЛ	11					
		12					
		14					
		21					
		22					
		24					
	Объект 63 ВКЛ	11					
		12					
		14					
		21					
		22					
		24					
	Объект 63 ОТКЛ	11					
		12					
		14					
		21					
		22					
		24					
	Объект 64 ВКЛ	11					
		12					
		14					
		21					
		22					
		24					
	Объект 64 ОТКЛ	11					
		12					
		14					
		21					
		22					
		24					

Инв. № подл.	Подпись и дата	Взам. инв. №